



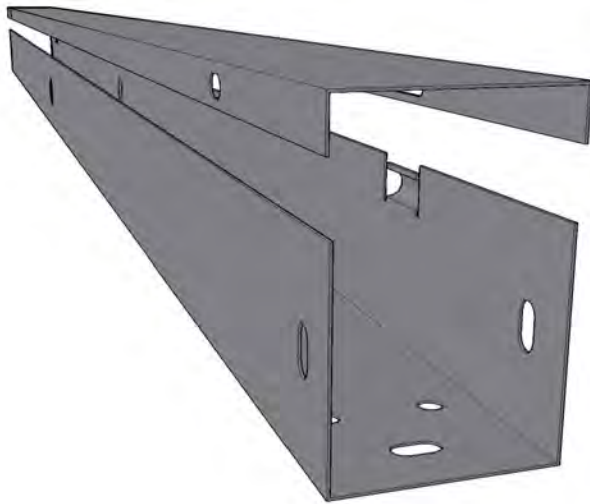
CHAROFIL[®]
CANALIZANDO TUS PROYECTOS

FICHA TÉCNICA

MODELO

Ducto Cuadrado
Embisagrado

VISTA 3D



NORMAS DE REFERENCIA

NORMAS DE REFERENCIA NACIONALES
- NMX-J-631-ANCE-2011

NORMAS DE REFERENCIA NACIONALES
(RECUBRIMIENTOS):
- NMX-D-122 NMX-H-074 NMX-004 NMX-013

APROBACIÓN NORMA OFICIAL MEXICANA DE
INSTALACIONES ELECTRICAS:
- NOM-001-SEDE-2012 INSTALACIONES ELECTRICAS

NORMAS DE REFERENCIA INTERNACIONALES:
ASTM 635A, NF A 91-102, NF A 91-121 / NF A 91-122
NFX 41002, NFEN 12330



CARACTERÍSTICAS

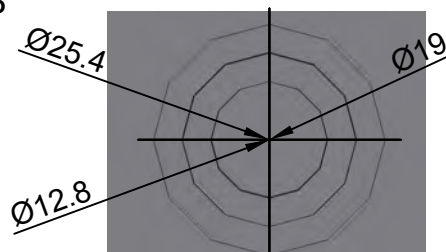
Ducto Cuadrado Embisagrado

Materiales de Fabricación:

- Acero al carbón con pintura EPOXICA

MODELOS

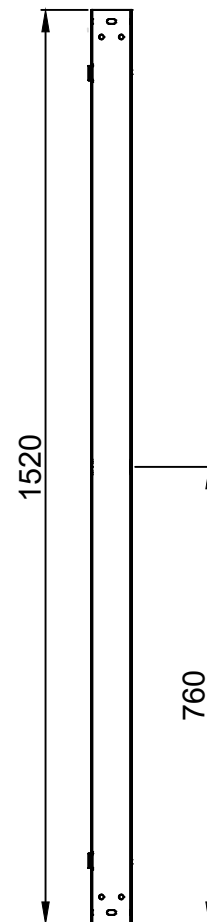
CH-DC65X65L	CH-DC65X65E
CH-DC100X100L	CH-DC100X100E
CH-DC150X150L	CH-DC150X150E
CH-DC200X200L	CH-DC200X200E
CH-DC300X300L	CH-DC300X300E



DETALLE KNOCK OUT

CH-DC65X65P
CH-DC100X100P
CH-DC150X150P
CH-DC200X200P
CH-DC300X300P

VISTA ISOMETRICO



PROPIEDADES FISICAS

Fabricado en lamina rolada en caliente
Calibre 22 (0.80mm) Ligero
Calibre 20 (0.91mm) Estándar
Calibre 18 (1.21mm) Pesado

Longitud 1.52 metros.

Colores de linea: Blanco - Gris (pintura electro estatica)

Incluye coplee unión con tornillería.

Incluye 1 knock out por lado.